

Installationsvejledning

Jetsavedoseringsystem

Til vaskemaskinerne L6000 med Clarus Vibe



Electrolux
PROFESSIONAL

Indholdsfortegnelse

Indholdsfortegnelse

1	Generel sikkerhedsinformation	5
2	Symboler	6
3	Indledning.....	7
4	Instruktion for genbrug af emballagen	8
5	Opsætning.....	9
5.1	Installation af Jetsavesystemet	9
5.2	Elektrisk tilslutning	15
5.3	Valg af system/pumper	18
5.4	Parring af pumperne / Adressering af I/O kortet.....	18
5.5	Spædning af pumperne	20
5.6	Kalibrering af pumperne	20
5.7	Installation af sonde for lavt niveau (ekstraudstyr).....	21
5.8	Forbindelse med sensorer/sonder for lavt niveau.....	21
6	Tekniske specifikationer	23
7	Fejlfinding og service	23
8	Oplysninger om bortskaffelse	24
8.1	Bortskaffelse af apparatet når det er udtjent	24
8.2	Bortskaffelse af emballage.....	24

Producenten forbeholder sig ret til ændring af konstruktions- og materiale specifikationer.








1 Generel sikkerhedsinformation

Disse anvisninger på installation, drift og servicering må kun udføres af faguddannet personale.

Jetsavesystemet skal installeres i overensstemmelse med gældende standarder for el- og VVS-installationer. Al effekt til vaskemaskinen og automaten skal isoleres under installationen, og/eller hver gang automaten vedligeholdes eller serviceres.

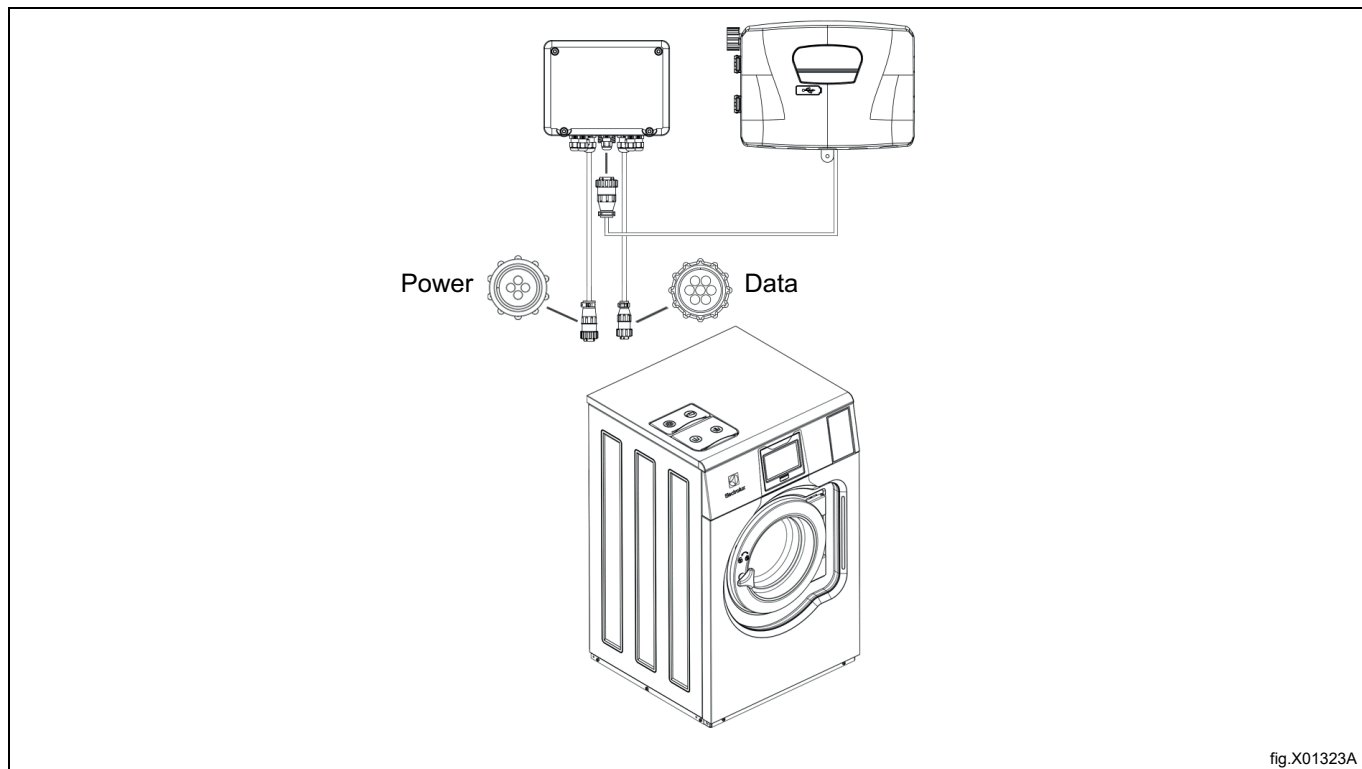
- Alle spændingskilder skal altid kontrolleres med et voltmeter.
- Anbring aldrig pumpeholderen under VVS-samlinger, der kan lække.
- Sørg for, at installatøren har plads nok til at bære og løfte enhederne under installationen af Jetsavesystemet.
- Løft aldrig enheden i forsyningsledningen.
- Bær altid værnemidler (PPE), når der påfyldes kemikalier eller andre materialer, eller når der arbejdes i nærheden af alle kemikalier ved påfyldning eller tømning af udstyr.
- Overhold altid anvisningerne på sikkerhed og håndtering fra kemikalieproducenterne.
- Man skal følge alle anbefalede forholdsregler på produktsikkerhedsdatabladet.
- Ret altid udtømning væk fra en selv eller fra andre personer eller ned i godkendte beholdere.
- Lever altid rengøringsmidler og kemikalier i overensstemmelse med producentens anvisninger.
- Udvis altid forsigtighed under vedligeholdelse af udstyret.
- Genmonter altid udstyret i overensstemmelse med procedureanvisningerne. Sørg for, at alle komponenter er godt skruet eller låst fast i deres position.
- Hold udstyret rent for at opretholde korrekt drift.
- **BEMÆRK! Dette apparat må ikke betjenes af personer (herunder børn), som er fysisk, sensorisk eller psykologisk funktionshæmmede, eller som mangler den nødvendige erfaring og viden, medmindre de er under opsyn eller har fået den nødvendige oplæring.**
- Apparatet må kun anvendes af børn på 8 år og derover samt af personer, der er fysisk, sensorisk eller psykologisk funktionshæmmede eller uden forudgående erfaring og viden, hvis de er under opsyn og har fået den nødvendige oplæring i sikker brug af apparatet samt forstår farerne ved forkert brug.
- Børn må ikke lege med apparatet.
- Rengøring og vedligeholdelse må ikke foretages af børn, medmindre de er under opsyn.
- **BEMÆRK! Apparater sluttet til vandforsyningen med aftagelig slange skal anvende slanger leveret med apparatet og må ikke genbruge tidligere slanger.**
- **BEMÆRK! Hvis forsyningskablet bliver beskadiget, skal det udskiftes af producenten, dennes serviceagent eller lignende faguddannede personer for at undgå fare.**
- **BEMÆRK! En lokalt godkendt tilbageløbsenhed skal installeres på apparatet for sikker og godkendt drift. Der medfølger en godkendt tilbageløbsenhed: 432930084 DOBBELT KONTROLVENTIL.**
- **BEMÆRK! Jetsave fungerer ved 24V~ / 0,1A og må kun forsynes ved SELV (Safety Extra Low Voltage (ekstra lav sikkerhedsspænding)).**
- **BEMÆRK! Dette apparat må kun forsynes ved ekstra lav spænding svarende til markeringerne på apparatet.**
- **BEMÆRK! Det er et lovkrav, at enheden forsynes fra hovedvandforsyningen, at der er monteret en tilbageløbsenhed, der har et beskyttelsesniveau lig med eller større end den anvendte kemikalieklasser. Det er for at hindre tilbageløb af substanser i vandforsyningen, der er uegnede til at drikke.**

2 Symboler

	Advarsel/Forsigtig Der skal følges en passende sikkerhedsvejledning, eller der skal gives råd om en eksisterende potentiel fare.
	Farlig spænding For at angive en fare fra farlig spænding.
	Jordforbindelse (jord) For at identificere en terminal, der er beregnet til at slutte til en ekstern leder for beskyttelse mod elektrisk stød i tilfælde af fejl, eller terminalen på en jordforbindelsesledning.
	Se produktets håndbog Læs vejledningen, inden maskinen tages i brug.
	Værnemidler PPE Passende øjenværn skal anvendes.
	Værnemidler PPE Passende sikkerhedshandsker skal anvendes.
	Værnemidler PPE Passende sikkerhedsbeklædning skal anvendes.

3 Indledning

Jetsavesystemet er designet til at blive sluttet direkte til vaskemaskinen ved hjælp af to multibensstik. Jetsave styrer mængden af produkt, der leveres og udskydelser af produktlevering, hvis de er påkrævede. Jetsavesystemet tilsluttet og forsynet fra vaskemaskinen 230V, 50/60Hz 0,1A (Maks.). Jetsave er et indbygget kemikalieleveringssystem med vandudskylning.



- Vaskemaskinen er forsynet med AMP Style effekt- og interfacestik, så der ikke er behov for ekstern effektforsyning til pumperne.
- Jetsavesystemet er udelukkende beregnet til indendørs brug.
- Sørg for, at enheden kan monteres på et lettilgængeligt sted højere end højden på det krævede udtømningssted.

Bemærk:

Alt over skulderhøjde kræver stige eller platform.

- Jetsave styreenheden kan installeres inden for 3 m fra vaskemaskinen (med mulighed for at forlænge afstanden op til 15 m ved hjælp af et tilvalgt effekt- og datakabel) og tæt på produktbeholderne og i en praktisk højde for servicering på ca. 1–1,5 m.
- Tilførselsslangen fra kemikaliebeholderen til Jetsave må højst være på 2 m.
- Slangerne må ikke snos og skal hænge frit uden skarpe bøjninger. Længere slanger kræver mere jævnlig vedligeholdelse.
- De 2-5 Jetsavepumper kan kobles sammen i serie for at danne op til 15 pumper med 3 Jetsaveenheder. (6-10 pumper kan ikke serieforbindes).
- Maks. 3 pumper kan styres fra vaskemaskinen, og hver pumpe drives i rækkefølge.

Jetsave PNC'er	Beskrivelse
988930001	Komplet sæt med 2 pumper, 550 ml/min
988930002	Komplet sæt med 3 pumper, 550 ml/min
988930003	Komplet sæt med 4 pumper, 550 ml/min
988930004	Komplet sæt med 5 pumper, 550 ml/min
988930005	Komplet sæt med 6 pumper, 550 ml/min
988930006	Komplet sæt med 8 pumper, 550 ml/min
988930007	Komplet sæt med 10 pumper, 550 ml/min

4 Instruktion for genbrug af emballagen

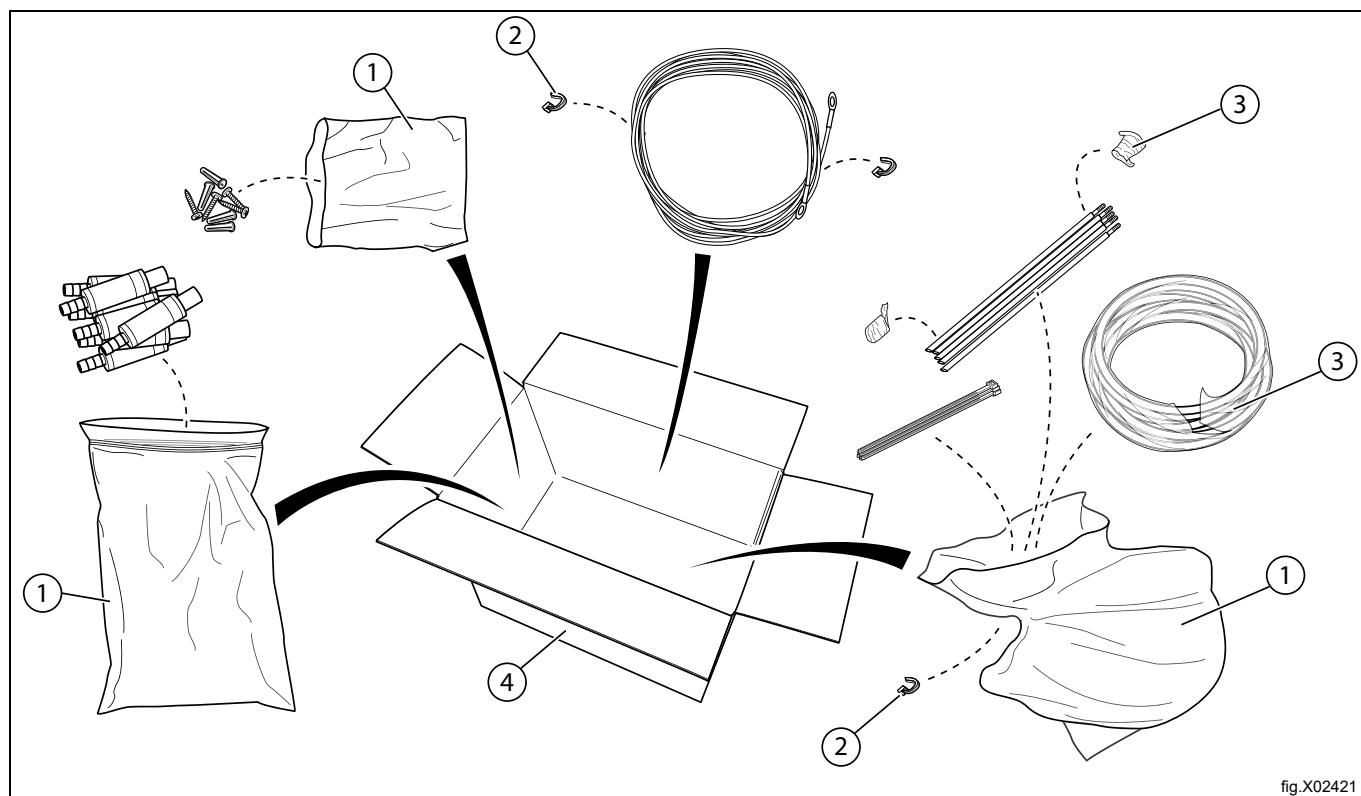


fig.X02421

Fig.	Beskrivelse	Kode	Type
1	Plastpose	LDPE 4	Plast
2	Kabelbånd	Andet	Plast (Nylon)
3	Plastfilm	LDPE 4	Plast
4	Papemballage	PAP 20	Bølgepap

5 Opsætning

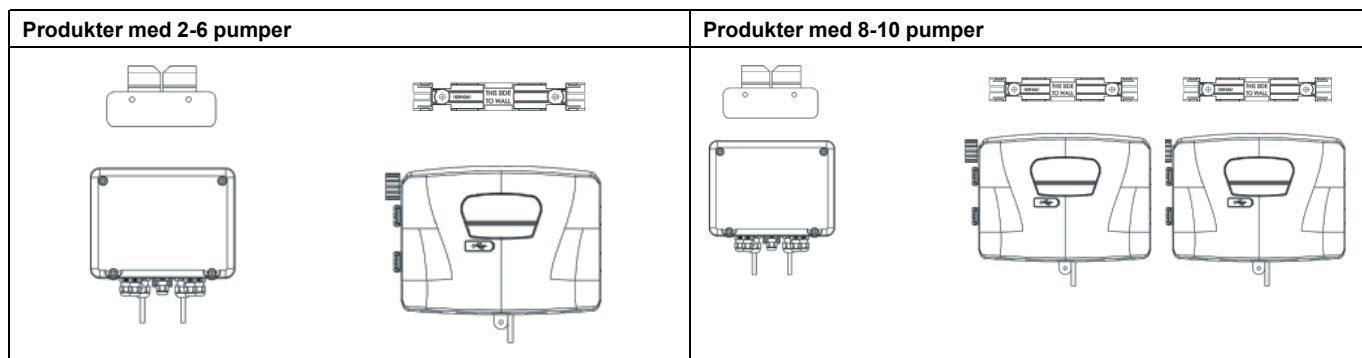
5.1 Installation af Jetsavesystemet

Væggen, hvor Jetsave skal monteres, skal kunne bære ankermøtrikker og skal være plan og vinkelret på gulvet. Brug vægmonteringsbeslagene som skabeloner, og marker placeringen af hullerne på væggen.

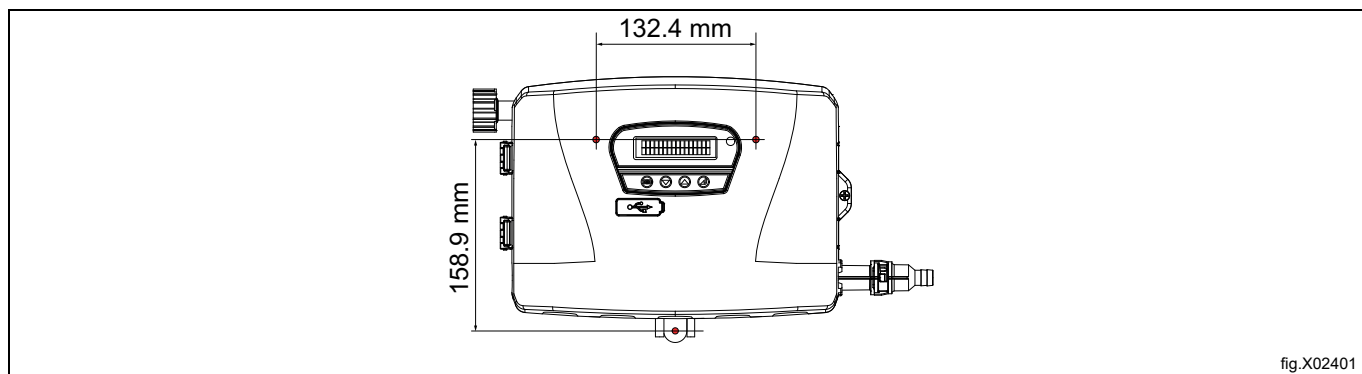
Bor hullerne, og indsæt egnede ankermøtrikker. Fastgør vægmonteringsbeslagene med skruerne. Sørg for, at vægmonteringsbeslagene er nivellerede.

Monter elboksen på vægbeslaget, og fastgør med klemmerne.

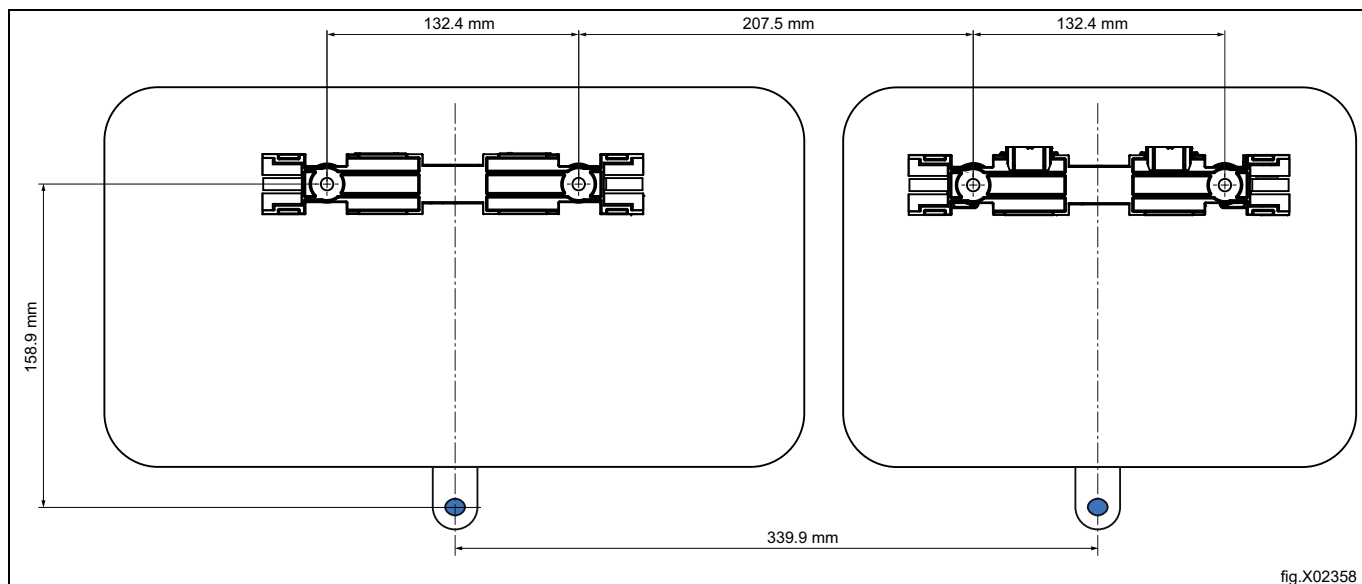
Der er forskellige størrelser af Jetsavesystemet. Enheder til 2, 3, 4, 5, 6, 8 og 10 pumper.



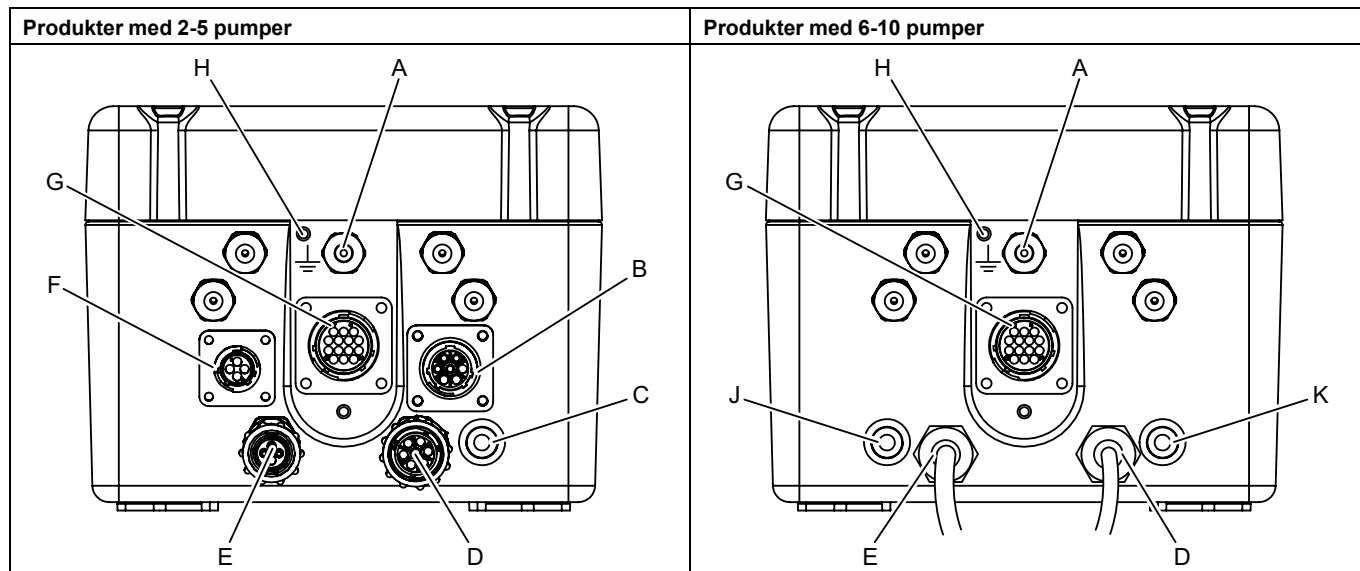
Til produkter med 2-6 pumper bores huller til pumpeenhederne i henhold til følgende figur.



Til produkter med 8-10 pumper bores huller til pumpeenhederne i henhold til følgende figur.



Tilslutninger af Jetsave styreenheden



A	Alarmport for lavt niveau x 5 (kabeltætninger)
B	Data ud
C	Parringsknap
D	Data ind
E	Effekt ind (fra vaskemaskine 230V, 50/60Hz 0,1A Maks.)
F	Effekt ud
G	Pumpeeffektforbindelsen
H	Jordforbindelse
J	Parringsknap nr. 1 (1. I/O kort)
K	Parringsknap nr. 2 (2. I/O kort)

Kabelstudser = Tilslutning af sensorinput for lavt niveau (alarmporte for lavt niveau).

Parringsknappen på undersiden af Jetsavestyreenheden anvendes til at parre enheden med vaskemaskinen.

Tilslutning af vand

Slut vandtilførslen (A) til Jetsavepumpeenheten ved hjælp af de medfølgende samlinger. Det er et 3/4" hun BSP drejeled. Sørg for, at vandtilførselsslangen understøttes, så den ikke påfører unødigt kraft på indløbet.



Forsigtig



Envejsventilen (C) skal installeres. Envejsventilen giver en beskyttelse på linje med eller højere end den anvendte kemikalieklasser. Det er for at hindre tilbageløb af substanser i vandforsyningen, der er uegnede til at drikke.



Forsigtig



Tilførselstrykket i vandet skal være min. 26 psi/1,8 bar og maks. 90 psi/6 bar.

Envejsventilen (C) skal installeres på hovedvandrøret eller på vandhanen for at undgå risikoen for at gå i stykker ved indløbet (A).

Slangen (D) og adapteren (E) følger ikke med i sættet. De kan bestilles som tilbehør, eller der kan anvendes ekstra nødvendige adaptorer leveret på stedet.

Tilslut vandudløbet (B) til vaskemaskinen ved hjælp af slangen. Fastgør slangen til modhagen med et kabelbånd.

Slangesættene, der anvendes til at forbinde Jetsave til hovedvandforsyningen, skal også være i overensstemmelse med IEC61770.

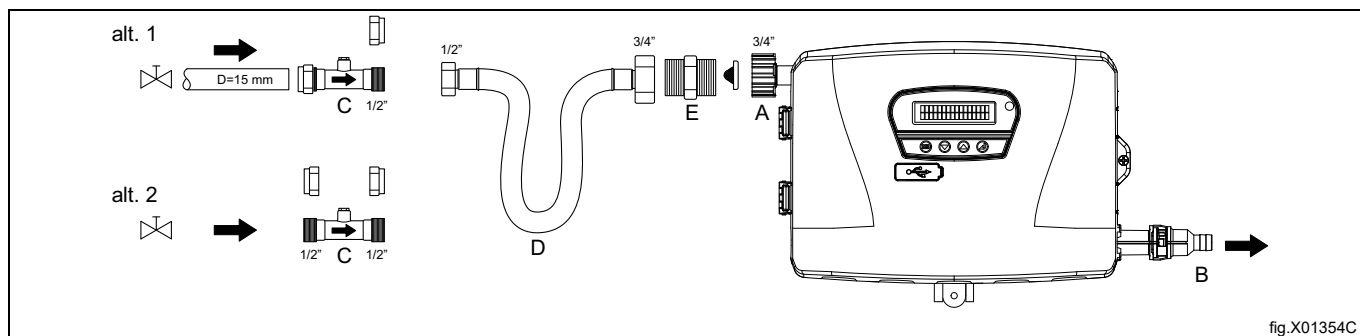


fig.X01354C

Tilslutning af tilførselsslangerne

Før tilslutningen skal Jetsavepumpeenheten åbnes. Brug skruetrækkeren til at åbne Jetsavepumpeenheten.

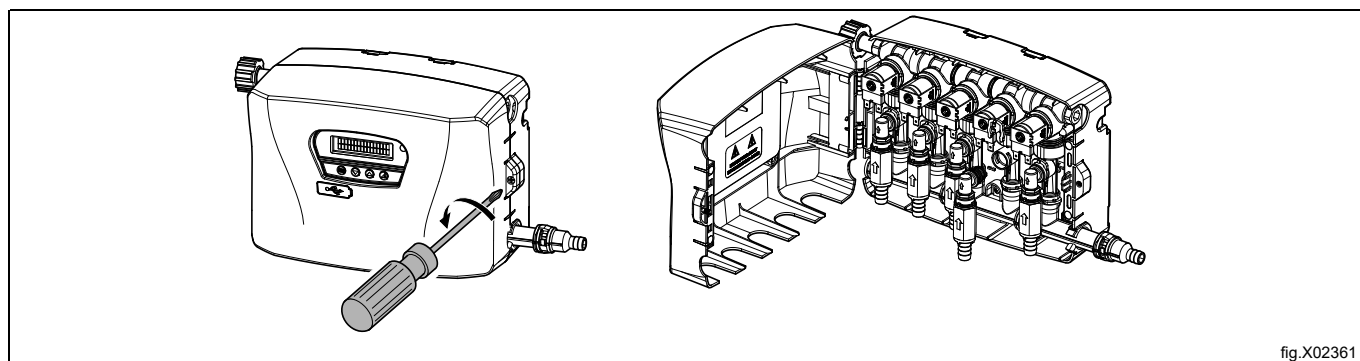


fig.X02361

BEMÆRK:

Kontrolventilerne (D) følger med enheden i en separat pose. For at hindre skader må slangerne ikke monteres på kontrolventilen, mens de er sluttet til manifolden.

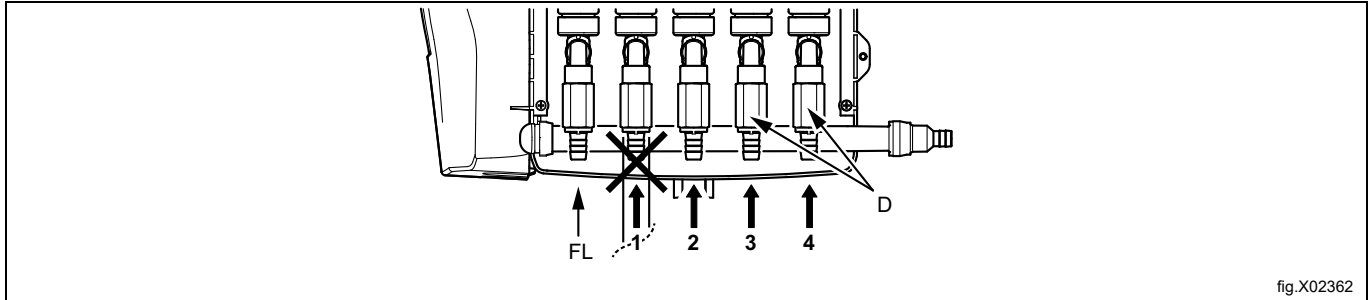


fig.X02362

**Advarsel**

Slut ingen kemikalieslange til (FL) skyllepositionen.

Skær slangen til i den påkrævede længde.

Skub slangen (E) ind på kontrolventilen (D), og fastgør med et kabelbånd. Slut vinkelsamlingen (F) til manifolden, og fastgør med den hvide klemme (G).

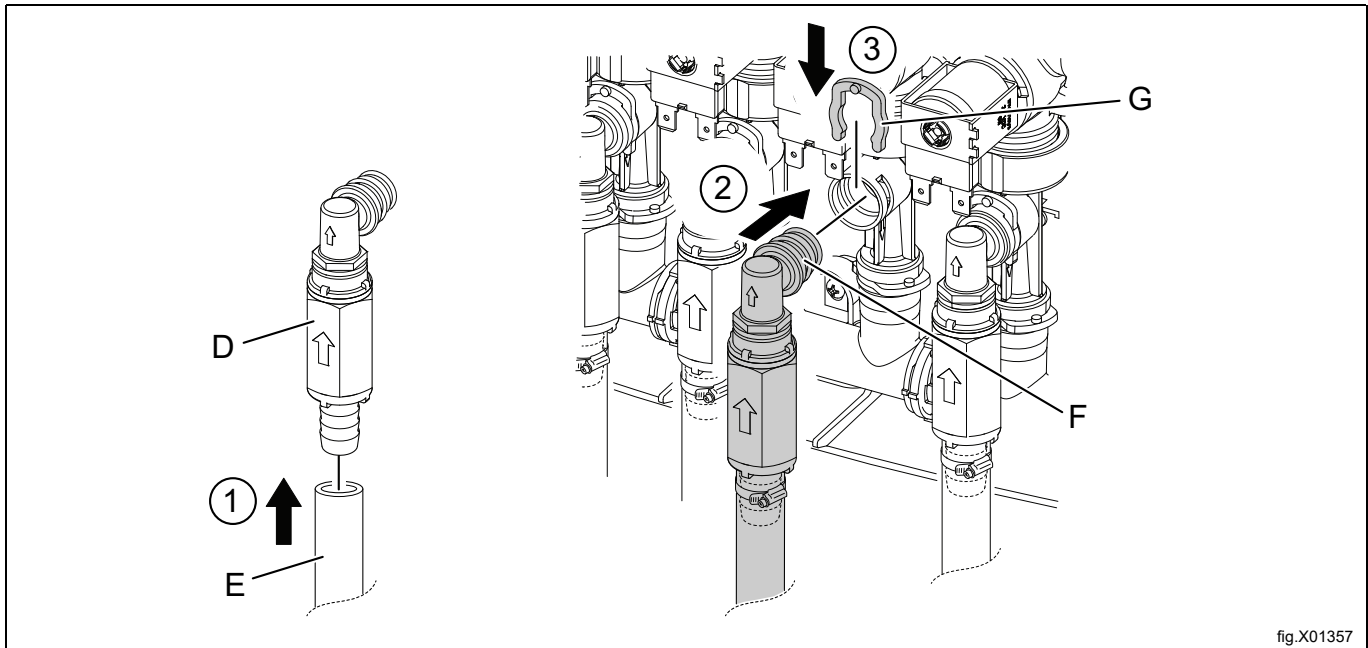


fig.X01357

Fjern og bor et hul i hvert låg på kemikaliebeholderne, der skal anvendes til at føre slangerne ind igennem. Hullet skal være på \varnothing 20 mm (3/4"). Brug kabelbånd til at fastgøre indsugningsrøret under lågene for at hindre, at indsugningsrørene flyder eller bevæger sig op fra beholderne.

BEMÆRK:

Bor ikke hullet, mens låget er fastgjort på kemikaliebeholderen.

Fastgør atter hvert låg på sin kemikaliebeholder, og før tilførselsslangerne gennem hullerne.

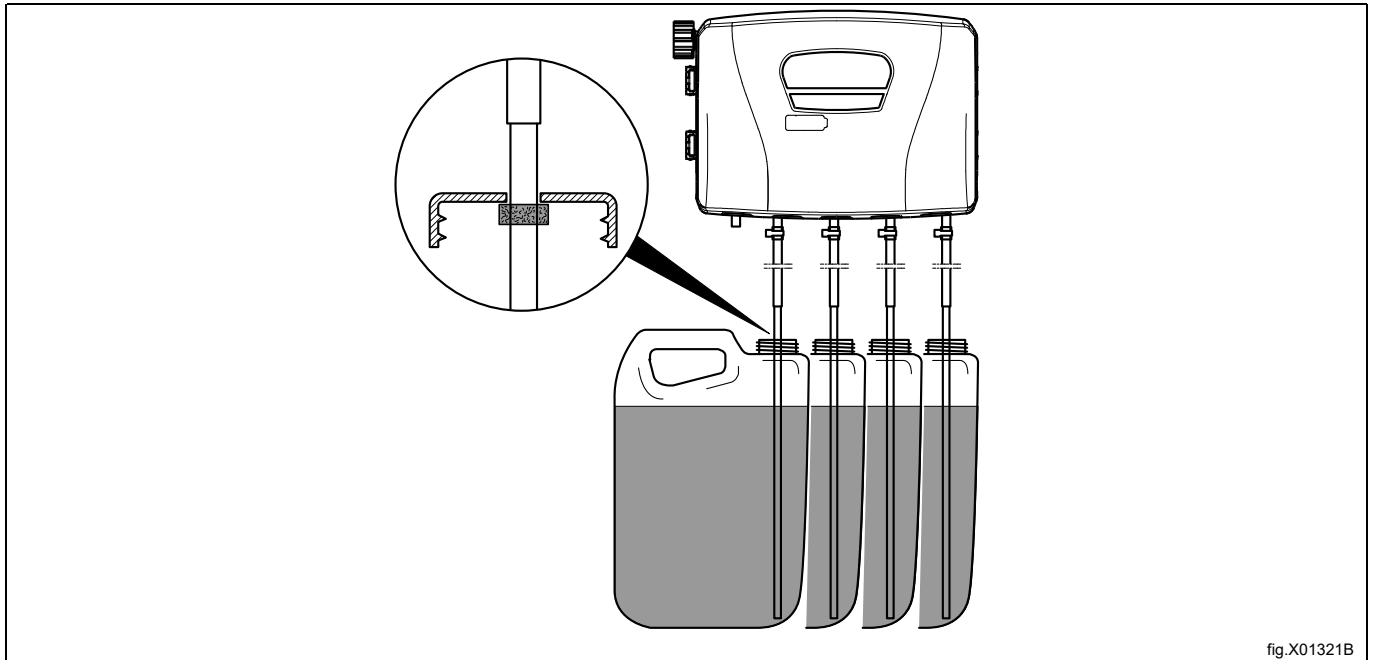
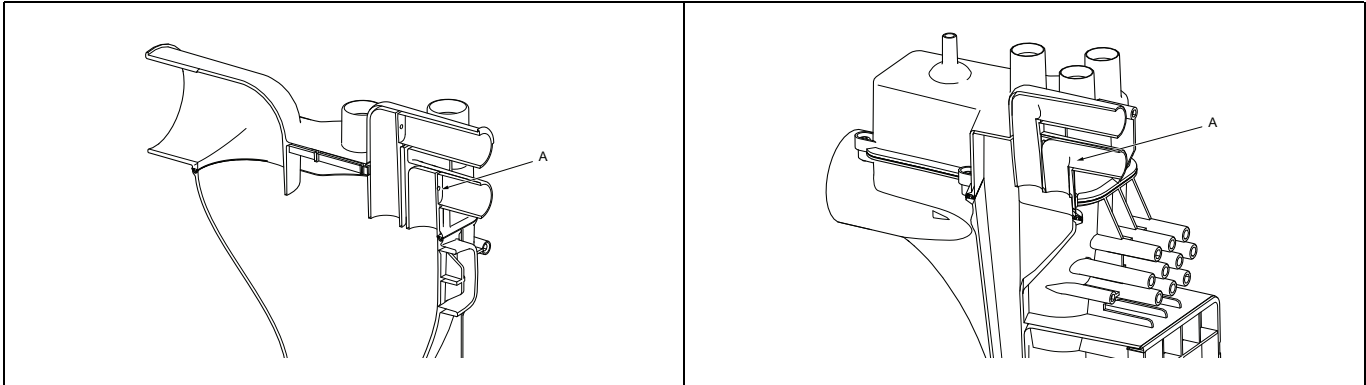


fig.X01321B

Vaskemaskinen er forberedt til tilslutning af eksterne doseringssystemer eller systemer til genbrug af vand osv. Tilslutningerne kan være lukkede ved levering.

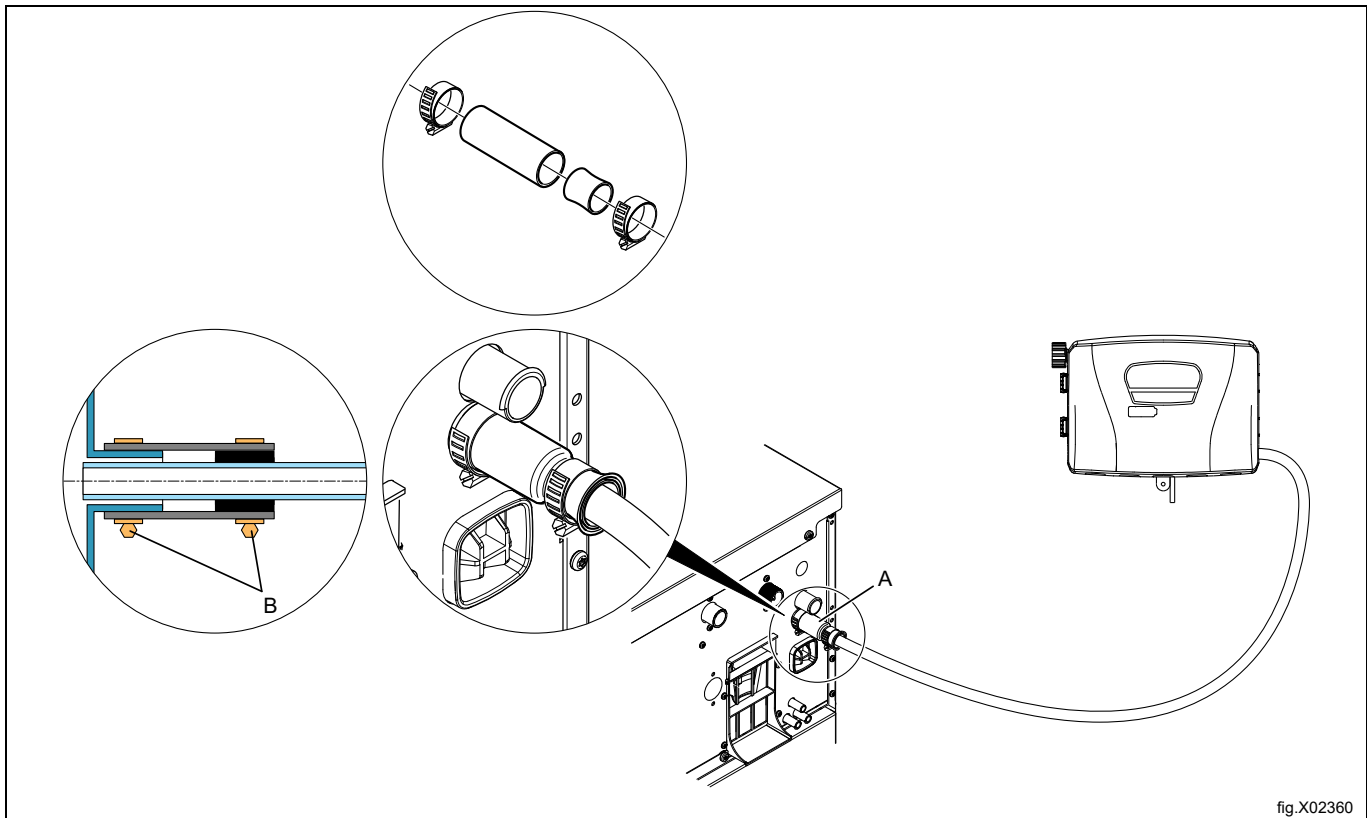
- Hvis tilslutningerne er lukkede ved leveringen, åbnes tilslutningerne (A) til anvendelse ved at bore et \varnothing 17 mm hul, hvor slangerne skal tilsluttes. Der kan anvendes ekstra nødvendige adaptere leveret på stedet.



BEMÆRK:

Sørg for, at der ikke sidder boregrat tilbage efter boringen.

- Tilslut slangen fra højre side af Jetsavepumpeenheden til den pågældende tilslutning på vaskemaskinen.
- Monter gummiadapteren, gummibøsningen, spændebåndene, slangen fra pumpeenheden til tilslutningen (A) i henhold til følgende figur.
- Spænd spændebåndene (B) med et moment på 3 Nm (2.2 lbf.ft).



Hvis slangerne er lavet af et blødt materiale som silikone eller lignende, skal man sikre, at slangetværsnittet ikke reduceres, at der ikke er skarpe bøjninger, og at den er monteret korrekt på vaskemaskinen (A). Den foregående figur gælder ikke for den bløde slange.

BEMÆRK:

Udstyr til ekstern dosering må kun tilsluttes, så det fungerer med pumpetryk og ikke med trykket fra forsyningsnettet.

5.2 Elektrisk tilslutning



Elforsyningen til doseringssystemet må aldrig tilsluttes maskinens indkommende klemrække eller kantstikforbindelser på I/O-kortet.

Isoler effekten til vaskemaskinen.

Frakobl konnektoren med slutmodstand fra maskinen (B), og slut den til (B) dataudgangsstikket på Jetsavestyreenheden (1).

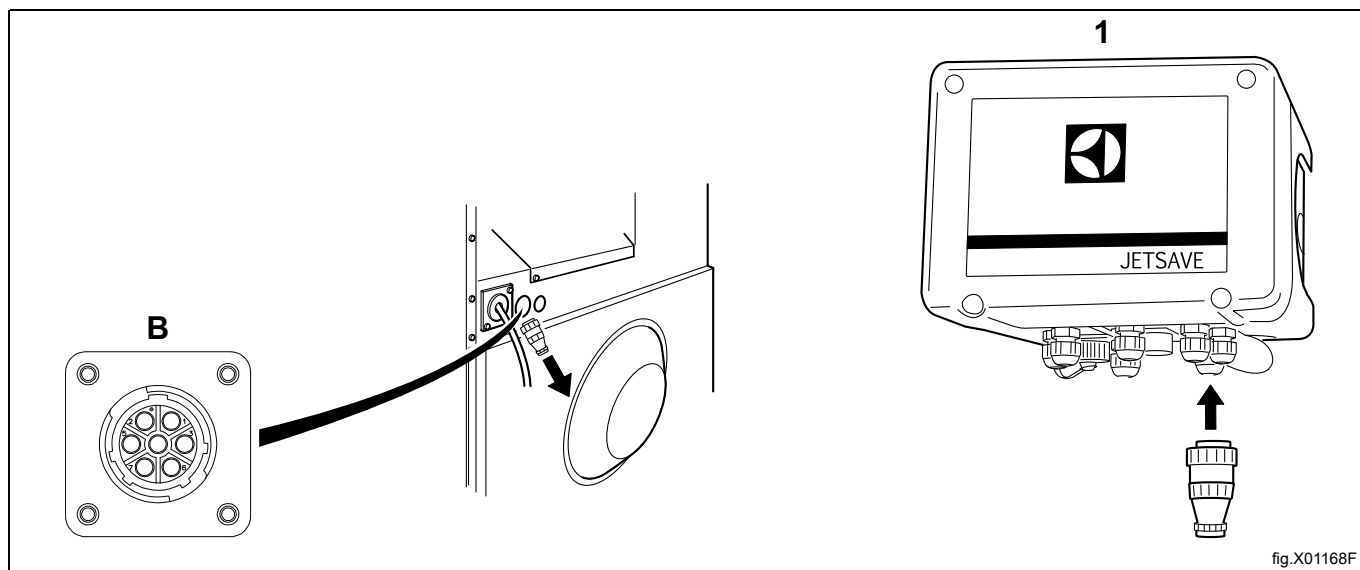


fig.X01168F

Bemærk:

Slutmodstanden er ikke nødvendig til produkterne Jetsave med 6-10 pumper.

Gem slutmodstanden til fremtidig brug. Hvis doseringssystemet afinstalleres fra maskinen, skal slutmodstanden monteres igen i sin position på maskinen.

Slut kablerne fra Jetsavestyreenheden (1) til tilslutningerne A (effektudgang) og B (dataudgang) på maskinen.

Slut kablet fra Jetsavepumpeenheten (2) til tilslutningen på Jetsavestyreenheden (1).

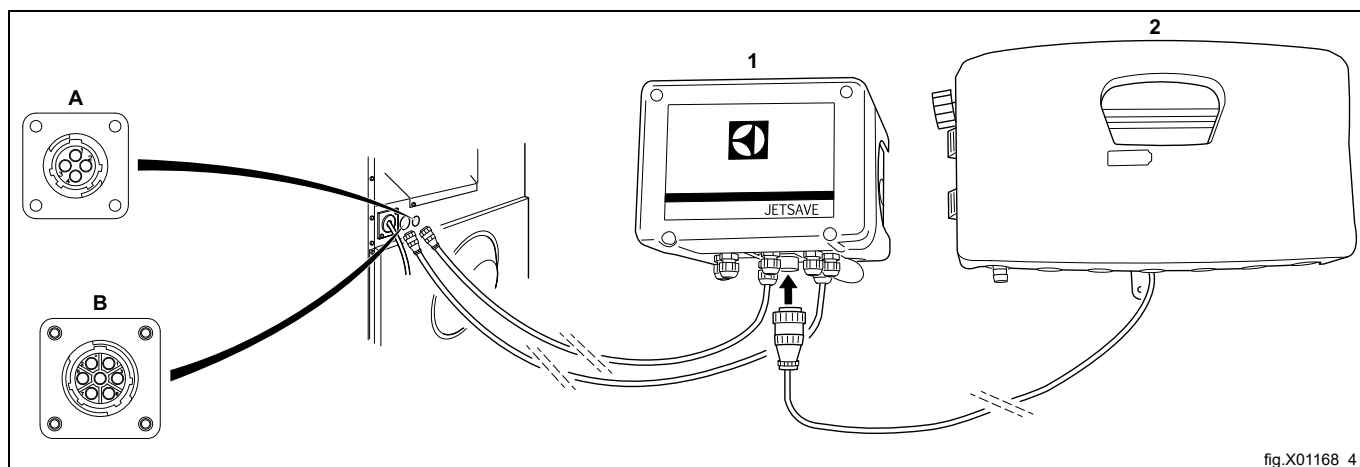


fig.X01168_4

Seriekobling af styreenheder (gælder kun for produkterne Jetsave med 2-5 pumper)

Hvis der er installeret to eller tre Jetsavesystemer, skal konnektoren med slutmodstand sluttes til den sidste Jetsavestyreenhed.

Hvis konnektoren med slutmodstand allerede er sluttet til en eksisterende Jetsavestyreenhed, skal konnektoren med slutmodstand flyttes fra den første Jetsavestyreenhed og sluttes til den sidste Jetsavestyreenhed.

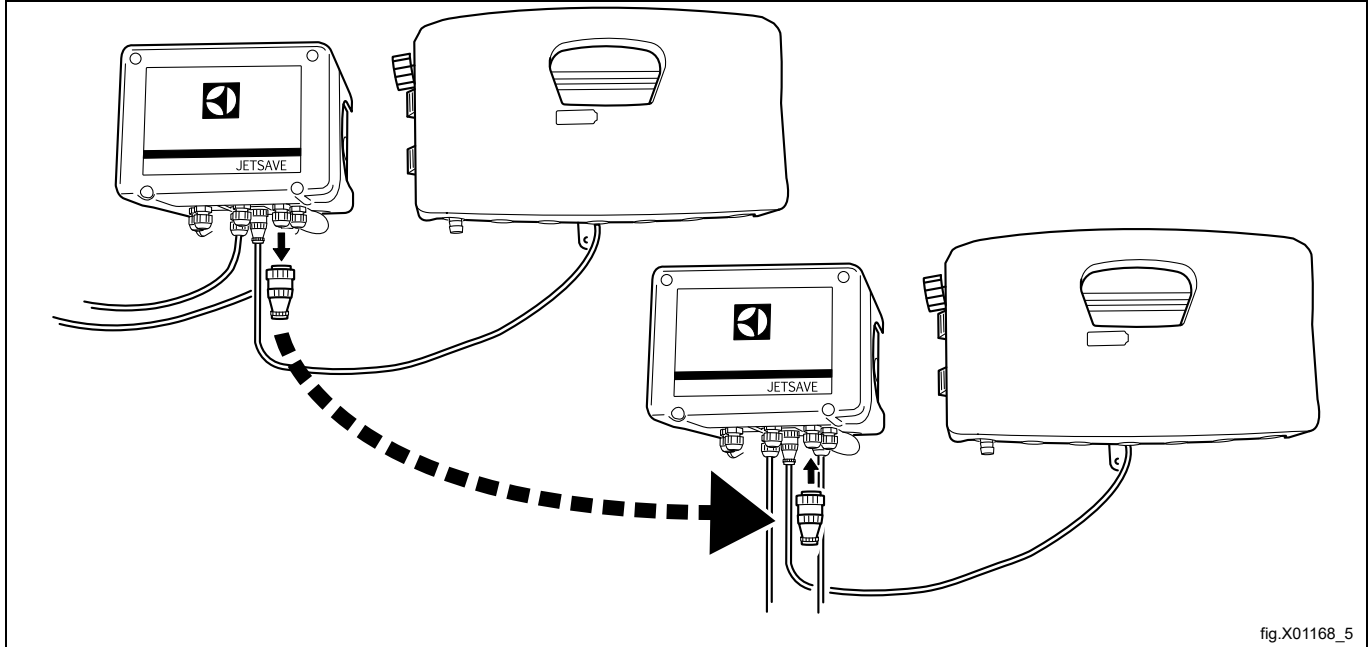


fig.X01168_5

Forbind kablerne fra den anden Jetsavestyreenhed til tilslutningerne på den første Jetsavestyreenhed, eller hvis der anvendes tre Jetsavesystemer, fra den tredje Jetsavestyreenhed til den anden Jetsavestyreenhed.

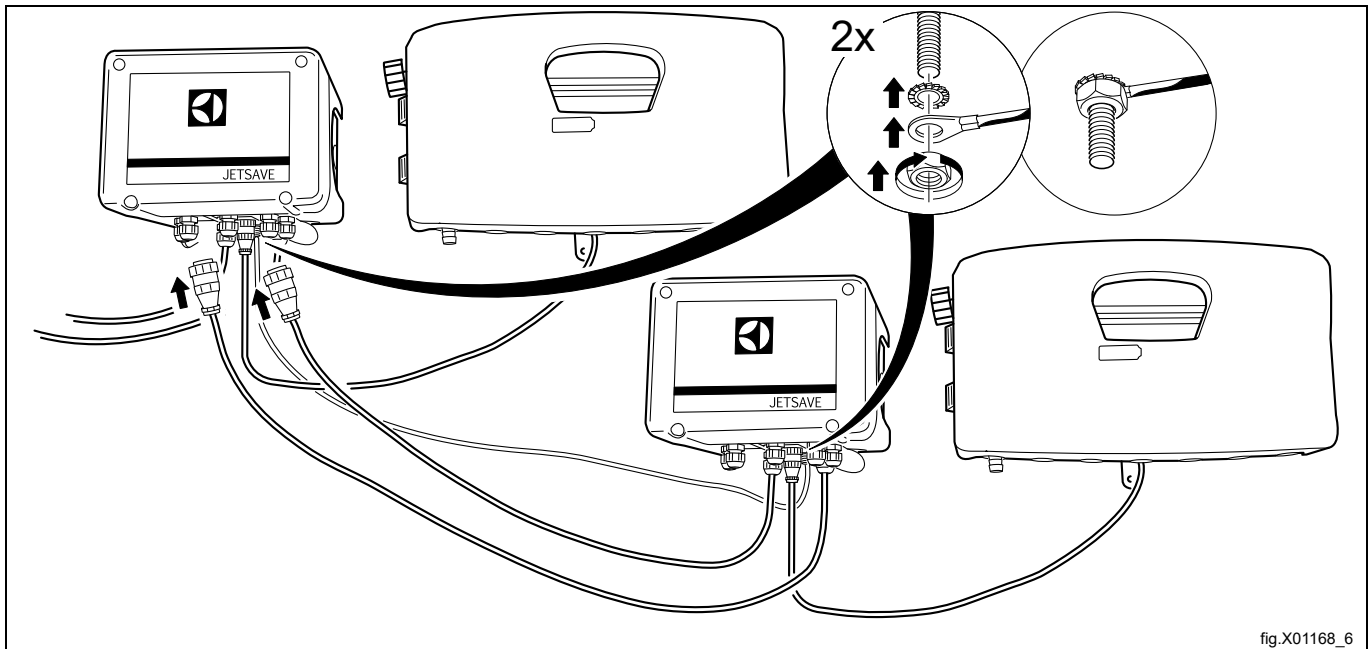


fig.X01168_6

Det er muligt at tilslutte op til 3 Jetsavesystemer (2-5 pumper) og et ID-interface i en sløjfe.

Bemærk:

Der skal bruges et samlesæt for at forbinde pumpeenhederne med hinanden. Følg anvisningerne i sættet. Eksempler på mulige kombinationer, 5+2, 5+4. 5+5+2, 5+5+3 osv.



Advarsel

For at have kontinuerlig sikkerhed skal der monteres jordkabler.



Liste over kemiske forbindelser (standard fra fabrikken, reference fra firmware 418810316 ver. 2.3.0)

Aktiveret: Pumper/kemikalier

Pumpe	Kemikalienavn (udgang)	→	Hvert kemikalienavn (udgang) kan ændres til:
Pumpe 1	Vaskemiddel		0: Vaskemiddel
Pumpe 2	Skyllemiddel		1: Skyllemiddel
Pumpe 3	Blegemiddel		2: Blegemiddel
Pumpe 4	Floor care (Gulvmiddel)		3: Floor care (Gulvmiddel)
Pumpe 5	Desinfection (Desinfektion)		4: Desinfection (Desinfektion)
Pumpe 6	W01 - sensitive detergent (skånsomt vaskemiddel)		5: W1 - sensitive detergent (skånsomt vaskemiddel)
Pumpe 7	W02 - delicate detergent (mildt vaskemiddel)		6: W2 - delicate detergent (mildt vaskemiddel)
Pumpe 8	W03 - sensitive conditioner (skånsomt skyllemiddel)		7: W3 - sensitive conditioner (skånsomt skyllemiddel)
Pumpe 9	Vaskemiddel 2		8: Vaskemiddel 2
Pumpe 10	Blegemiddel 2		9: Blegemiddel 2
Pumpe 11	Floor care 2 (Gulvmiddel)		10: Floor care 2 (Gulvmiddel)
Pumpe 12	Floor care 3 (Gulvmiddel)		11: Floor care 3 (Gulvmiddel)
Pumpe 13	Vedligeholdelse		12: Vedligeholdelse
Pumpe 14	Imprægnering		13: Imprægnering
Pumpe 15	Afkalkningsmiddel		14: Afkalkningsmiddel
Pumpe 16	Sour (Sur)		15: Specialkemikalie
			16: A02 - colour transfer reducer (begrænsning af afsmitning af farve)
			17: A03 -leather care (læderpleje)
			18: Sour (Sur)
			19: Vaskemiddel 3
			20: Vaskemiddel 4
			21: Vaskemiddel 5
			22: Skyllemiddel 2
			23: Skyllemiddel 3
			24: Skyllemiddel 4
			25: Skyllemiddel 5
			26: Booster 1
			27: Booster 2
			28: Floor care 4 (Gulvmiddel)
			29: Specialkemikalie 2
			30: Specialkemikalie 3
			31: Ingen

Bemærk:

Vaskeprogrammerne bestiller eller har brug for hvert kemikalie fra ovenstående udgang ikke fra pumpe nummeret. Så kemikaliebehovet i vaskeprogrammet skal matches med kemikalienavnet (udgang). I modsat fald vasker maskinen uden noget kemikalie.

5.3 Valg af system/pumper

Når Jetsavesystemet er blevet installeret, skal vaskemaskinen vide, hvilken type system/pumper, der anvendes, for at kunne fungere korrekt.

Gå frem som følger:

- Indtast kodeordet indstillet af manageren for at få adgang til hovedmenuen (Main menu).
- Aktiver menuen Pumper.
- Aktiver menuen Pumper.

En liste med forskellige typer af systemer/pumper bliver nu vist på skærmen.

- Vælg **1: Venturi** til Jetsavesystemet.

5.4 Parring af pumperne / Adressering af I/O kortet

- Indtast kodeordet for Avanceret manager eller Avanceret service for at få adgang til hovedmenuen (Main menu).
- Aktiver menuen Indstillinger (Settings menu).
- Aktiver I/O kortets adressemenu.

Tilgængelige I/O kort og adresser vises nu på skærmen som en rulleliste. De forskellige I/O kort og adresser er markeret med enten et grønt eller gråt lys.

- Grønt lys = i brug.
- Gråt lys = ikke i brug og tilgængeligt til adressering.

Jetsavesystemet skal adresseres til 2. række af I/O Type 22.

- Vælg den **anden række for I/O Type 22 (A)**.
- Tryk på "Tilføj" for at starte parringsfunktionen.

BEMÆRK:

Det er meget vigtigt at aktivere den korrekte adresse — anden række for I/O Type 22. I modsat fald fungerer pumperne ikke.

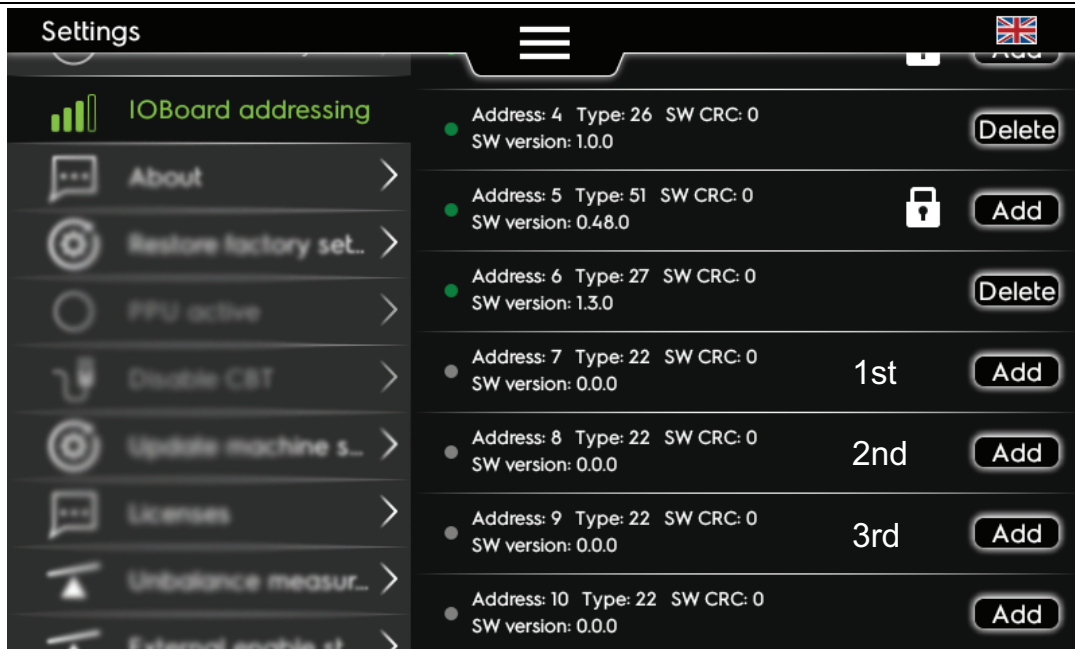


fig.X02320

Når der trykkes på Tilføj (Add), vises følgende meddelelse, der angiver, at det er ok at parre med Jetsavesystemet.



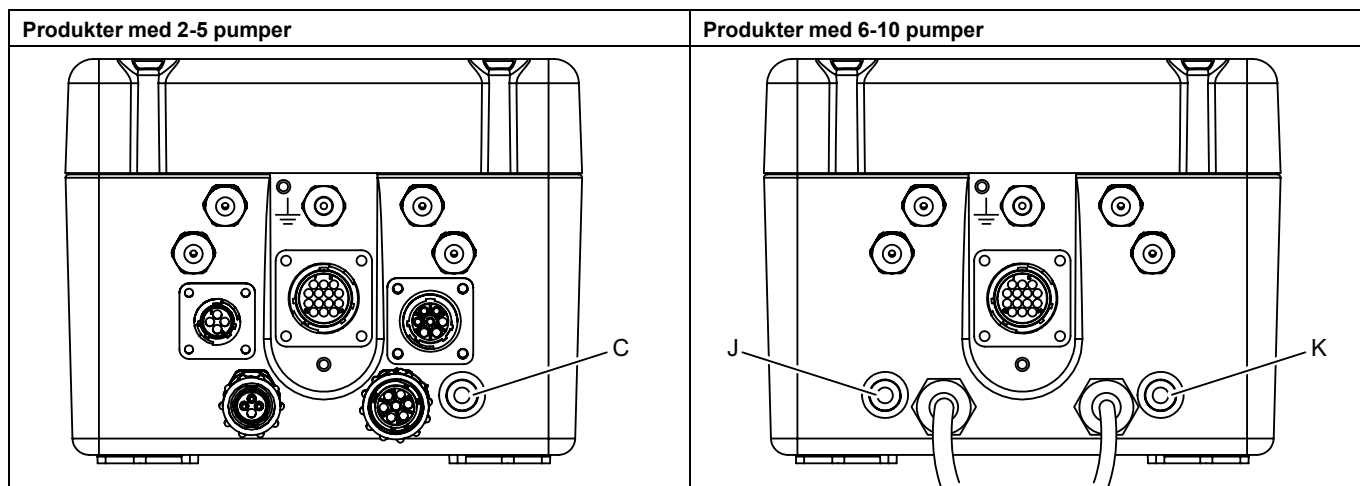
fig.X01677

Til produkter med 2-5 pumper:

- Tryk på parringsknappen (C) på Jetsavestyreenheden.

Til produkter med 6-10 pumper:

- Parringsknap nr.1 (J) er til 1. I/O kort, og parringsknap nr.2 (K) er til 2. I/O kort.



En grøn kontrollampe i anden række for I/O Type 22 angiver, at parringen er lykkedes.



fig.X02322

Hvis der skal anvendes flere Jetsavesystemer, skal det næste parres med den tredje række osv. Der kan anvendes og parres op til tre Jetsavesystemer.

5.5 Spædning af pumperne

- Indtast kodeordet for Avanceret manager eller Avanceret service for at få adgang til hovedmenuen (Main menu).
- Aktiver menuen Pumper.
- Aktiver menuen Spædning.
- Aktiver pumpe 1 fra listen for at starte spædningen af den første pumpe.
- Tryk på play for at starte spædningen, og tryk på stop, når den er klar. (Man kan også anvende parringsknappen (C) til at starte og stoppe eller knappen (J) og (K) til produkter med 6-10 pumper).

Slangen bliver helt fyldt op frem til dens udløb.

Gør det samme for alle pumperne.

5.6 Kalibrering af pumperne

- Indtast kodeordet for Avanceret manager eller Avanceret service for at få adgang til hovedmenuen (Main menu).
- Aktiver menuen Pumper.
- Aktiver menuen Kalibrering.
- Aktiver P1 fra listen for at starte kalibreringen af den første pumpe.

De forskellige trin, der skal tages til kalibreringen, er nu synlige på skærmen.

1. Fyld en beholder med ml-markeringer (minimumvolumen 350 ml) med produktet, der skal kalibreres, og anbring slangen fra Jetsavesystemet, der skal kalibreres, i beholderen.
2. Tryk på play for at starte kalibrering.
3. Tryk på stop, når der er trukket 250 ml op fra beholderen.
4. Gem resultatet for pumpe.

Den første pumpe er nu kalibreret.

Gør det samme for alle pumperne.

Bemærk:

(Man kan også anvende parringsknappen (C) til at starte og stoppe kalibreringen eller knappen (J) og (K) til produkter med 6-10 pumper).

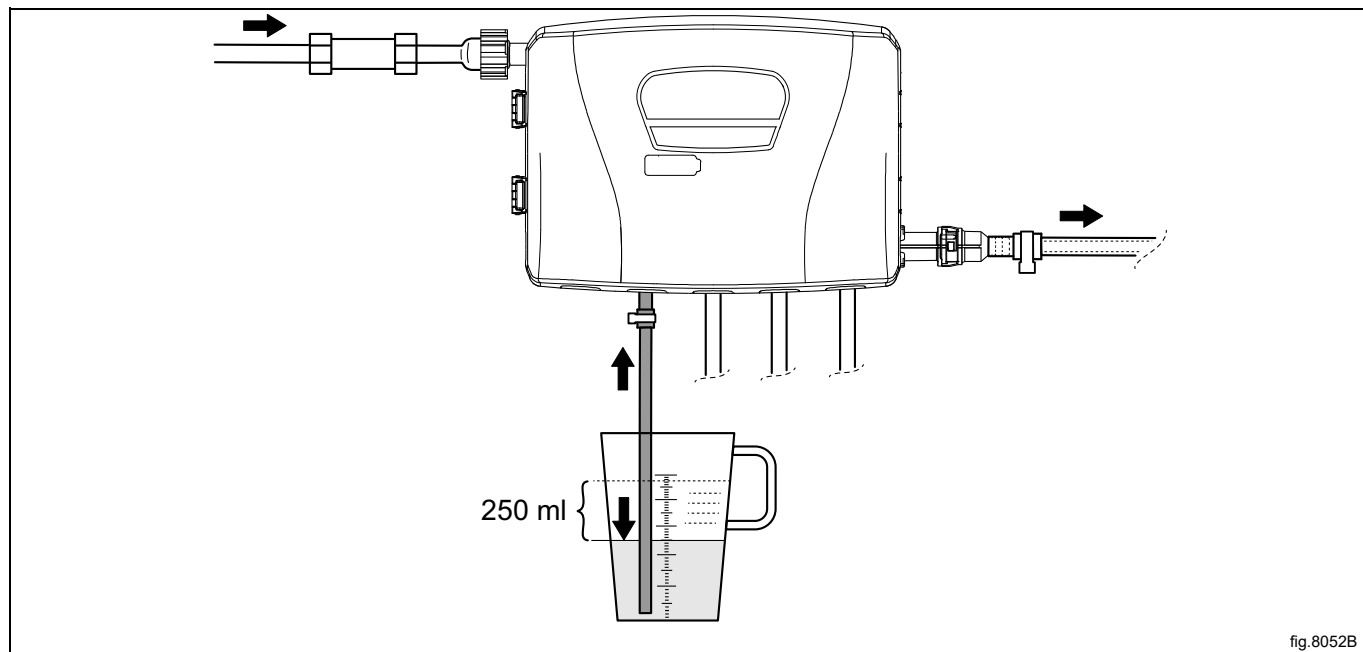


fig.8052B

5.7 Installation af sonde for lavt niveau (ekstraudstyr)

Anbring niveausonderne i deres respektive beholdere.

De eksisterende slanger sluttet til pumpeholderen skal udskiftes med nye slanger. Slut slangerne til venstre side af hver pumpe på pumpeholderen som tidligere.

Kablet (A) skal sluttes til Jetsavestyreenheden, og slangen (B) skal sluttes til pumpeholderen.

Niveausonderne er monteret med en magnetisk niveauelement (C). Denne kontakt skal komme i den korrekte position til anvendelsen.

Hvis kontakten fungerer modsat, skal krydsskruen, der fastgør niveauelementet, fjernes og ligeledes flydemagneten, og genmonteres i den modsatte retning.

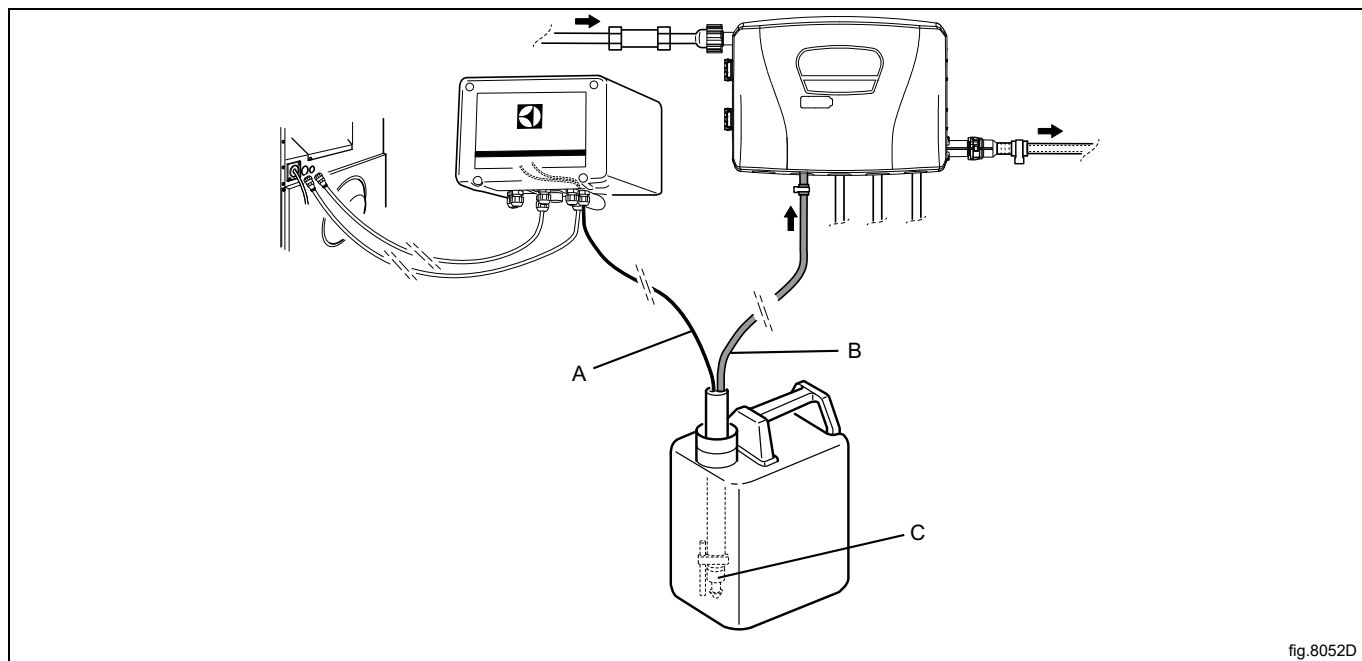


fig.8052D

5.8 Forbindelse med sensorer/sonder for lavt niveau

Åbn Jetsavestyreenheden før tilslutningen.

Hvis der er installeret sensorer for lavt niveau, vil der blive vist en fejlmeddelelse, hvis en af kemikalietankene har lavt niveau. Programmet fortsætter dog. Da A122 kortet har 5 udgange til pumper men kun 3 indgange til niveauregistrering, skal der tilsluttes nogle sensorer for lavt niveau parallelt. I sådan en installation vil kontrolsystemet give alarm for lavt niveau, når en af de sammenkoblede sensorer er blevet aktiveret. Figuren nedenfor viser en sådan konfiguration.

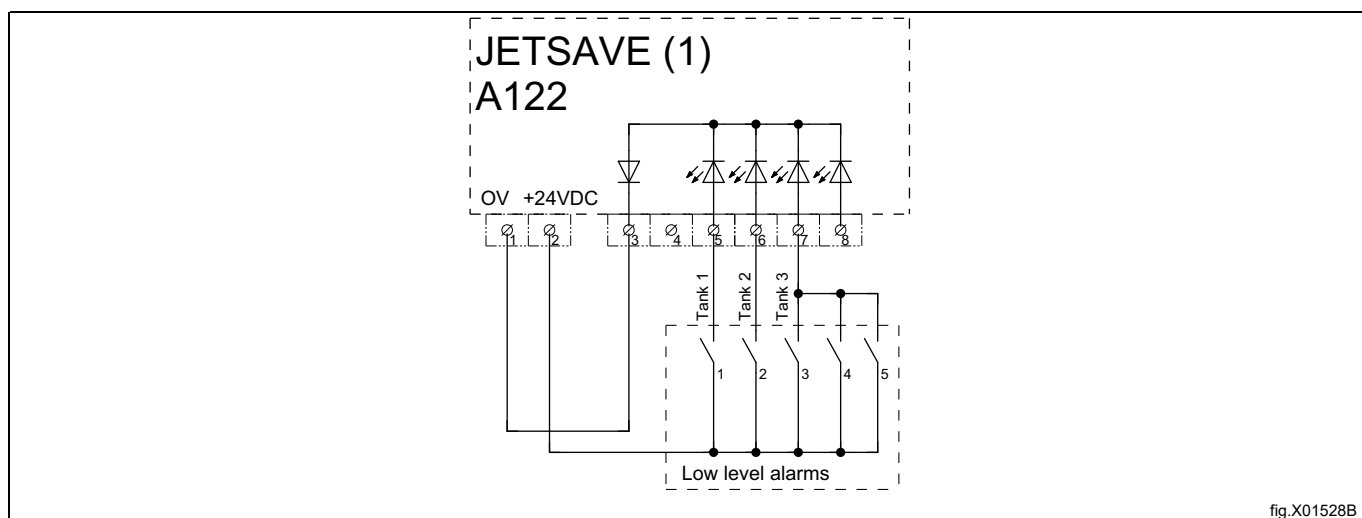


fig.X01528B

Det er muligt at få vist alle alarmerne separat ved at tilføje et ID-interface.

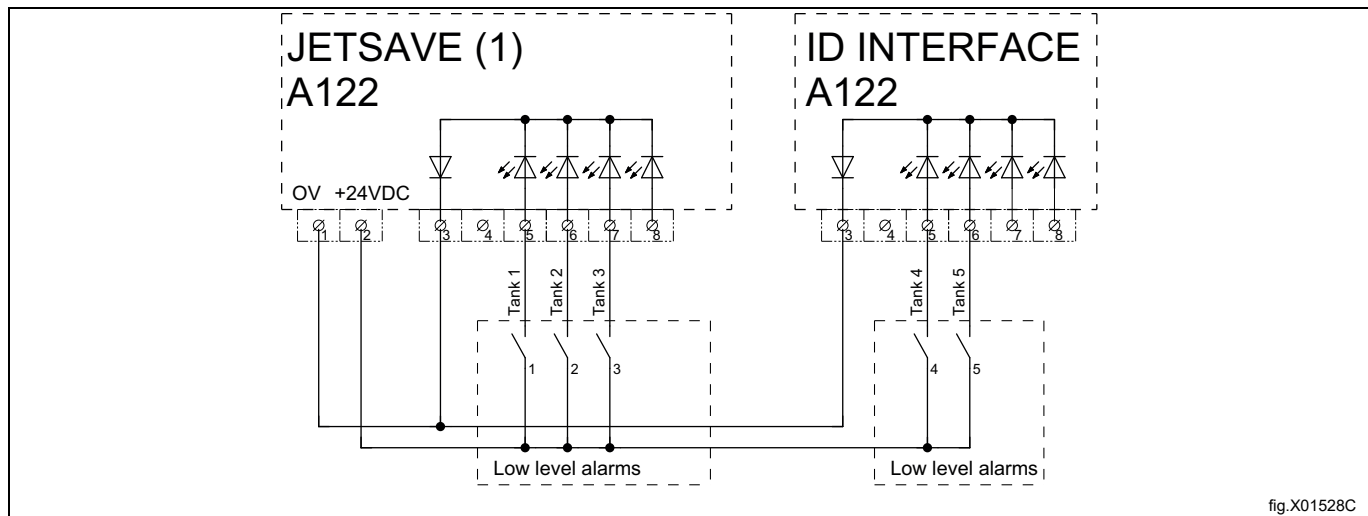


fig.X01528C

Systemet kan udvides til dosering af op til 15 kemikalier ved at anvende tre JETSAVE-enheder:

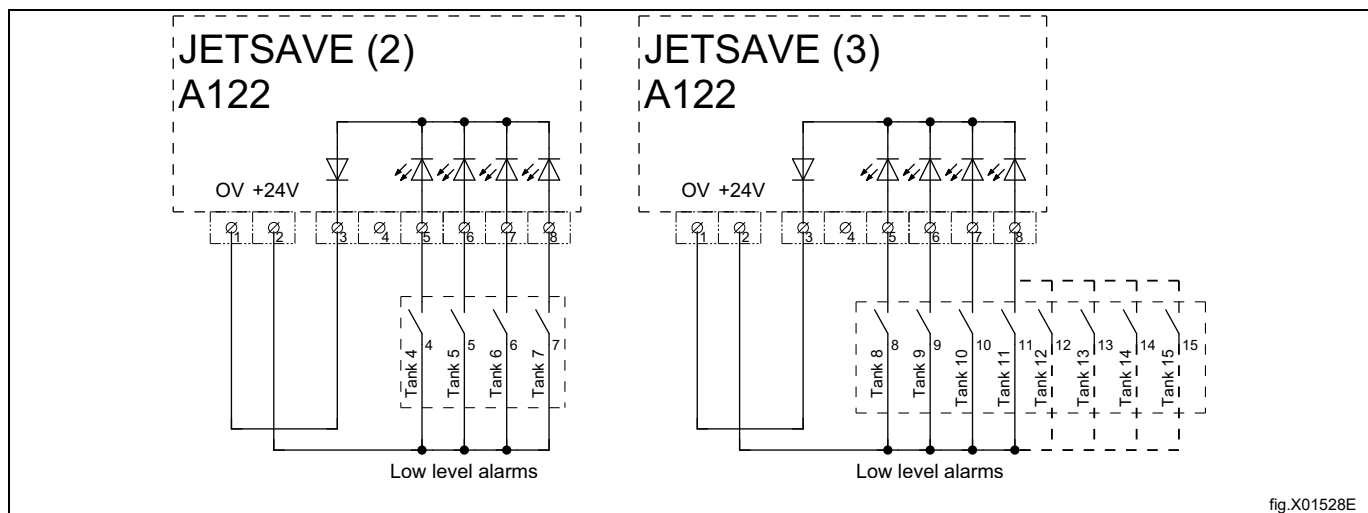


fig.X01528E

Tilgængelige indgange på A122 til registrering af lavt niveau:

- Den første JETSAVE i sløjfen: 5-7 (indgang 8 dedikeret til flowkontakten)
- Resterende JETSAVE-enheder: 5-8
- ID-interface: 5-8

6 Tekniske specifikationer

Antallet af pumper, der kan arbejde samtidigt:

- 3 (pumpen vil blive programmeret til at fungere i sløjfe)
- Maksimum pumpelevering = 6000 ml
- Maksimumtid for udskydelse af produktlevering = 999 sek.
- Maksimum udskylningstid = 120 sek.
- Maksimum pumpespædningstid = 30 sek.
- Maksimum driftstemperatur = 49°C

Effektforsyning
Fra vaskemaskinen: 230V, 50/60Hz/ 0,1A (Maks.)
Fra Jetsave systemet: 230V, 50/60Hz/ 0,1A (Maks.)

Vandforsyning
Min. 1,8 bar
Maks. 6 bar

Denne enhed er i overensstemmelse med følgende direktiver og standarder:

- 2014/35/EU Lavspændingsdirektivet (LVD)
- 2014/30/EU Elektromagnetisk kompatibilitet (EMC)
- EN 61000-6-2:, EN 61000-6-4:2001, EN 61000-3-2:2000, EN 61000-3-3:1995/A1:2001

7 Fejlfinding og service



Fejlfinding må kun udføres af faguddannet servicepersonale.
 Isoler effekt og vand, før der udføres nogen form for vedligeholdelse eller rengøring af enhederne.
 Foretag ingen justering/bearbejdning af dele, der ikke er anført i denne fejlfindingsguide uden anvisninger fra Electrolux Professionals servicepersonale.
 Hvis forsyningsledningen er beskadiget, skal den udskiftes, den må IKKE repareres.

8 Oplysninger om bortskaffelse

8.1 Bortskaffelse af apparatet når det er udtjent

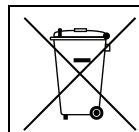
Før maskinen bortskaffes, anbefales det, at man nøje undersøger dens fysiske tilstand, og vurderer om der er dele af strukturen, der eventuelt ville blive udsat for brud under skrotningen.

Maskinens dele skal bortskaffes på forskellig vis i henhold til deres forskellige beskaffenhed (f.eks.: metaller, olier, fedtstoffer, plast, gummi osv.).

Den nationale lovgivning varierer fra land til land, og man bør derfor sørge for at overholde de anvisninger, der er givet af lovgivningen og myndighederne i det land, hvor apparatet bortskaffes.

Generelt skal apparatet indleveres til et specielt indsamlingssted for genindvinding/skrotning.

Afmonter apparatet, og sorter komponenterne i henhold til det materiale, de er fremstillet af. Vær opmærksom på, at kompressoren indeholder smøreolie og kølemiddel, der kan indsamles og genbruges. Vær endvidere opmærksom på, at apparatets og varmepumpens komponenter er specialaffald, der kan høre ind under bymæssigt affald.



Symbolet på produktet angiver, at produktet ikke må bortskaffes sammen med husholdningsaffaldet, men skal skrottes korrekt for at hjælpe med til at forhindre potentielle, negative konsekvenser for miljøet og folkesundheden. For yderligere oplysninger om genbrug af dette produkt bedes man kontakte sælgeren eller forhandleren af produktet, kundeservice eller det lokale renovationselskab.




Bemærk:

I forbindelse med skrotning af maskinen skal alle mærkninger, denne håndbog samt al anden dokumentation vedrørende apparatet destrueres.

8.2 Bortskaffelse af emballage

Bortskaffelse af emballagen skal ske i overensstemmelse med gældende, national lovgivning. Alle de anvendte emballagematerialer er miljøvenlige.

De kan opbevares sikkert, genbruges eller forbrændt i et egnet affaldsforbrændingsanlæg. Genbrugsplast er mærket som følgende eksempler.

 PE	Polyætylen: <ul style="list-style-type: none"> • Emballagens udvendige film • Posen med brugervejledningen
 PP	Polypropylen: <ul style="list-style-type: none"> • Stropper
 PS	Polystyrenskum: <ul style="list-style-type: none"> • Hjørnebeskyttere



Electrolux Professional AB
341 80 Ljungby, Sweden
www.electroluxprofessional.com